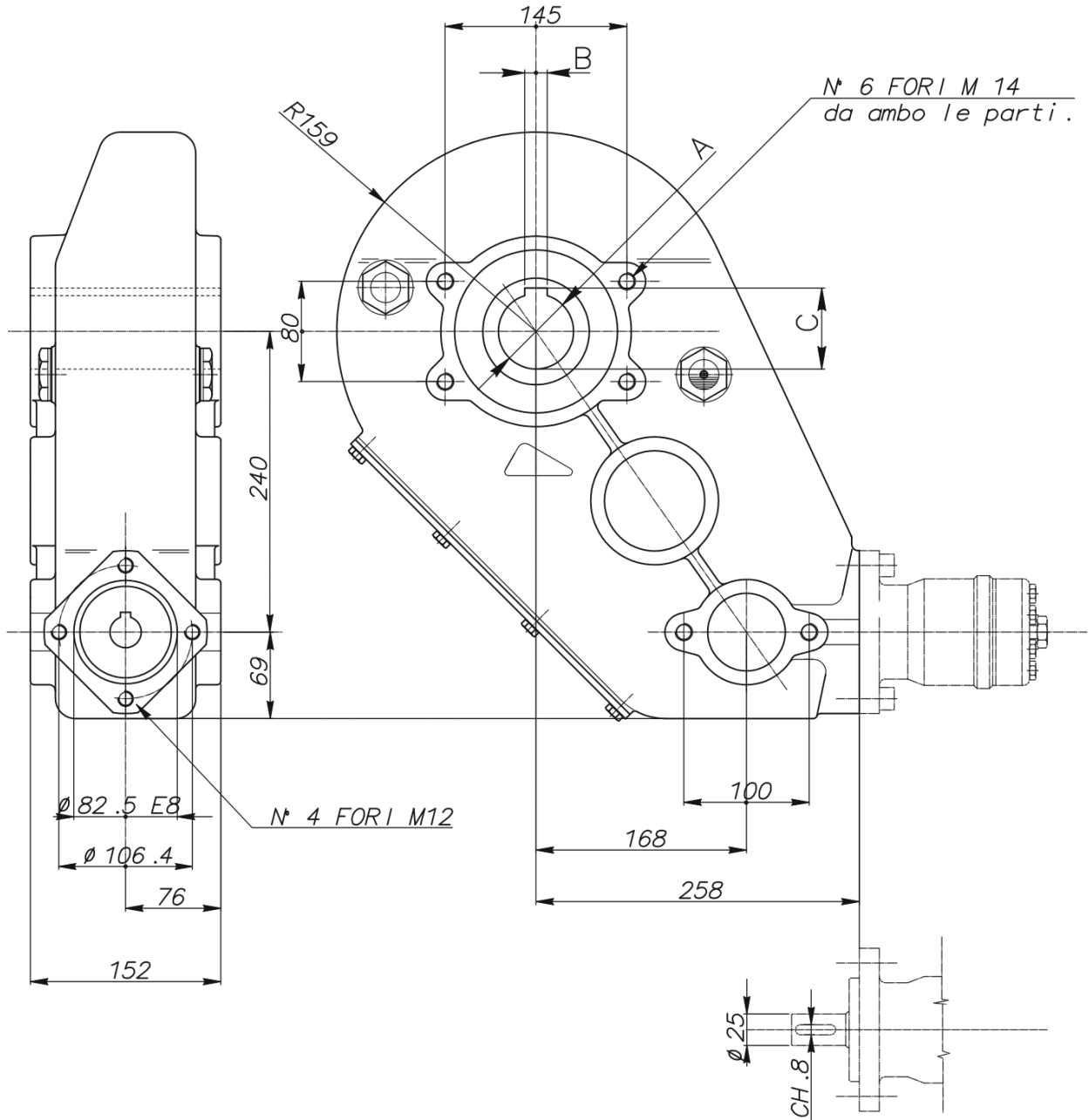


RT 500



Izhodna osovina (A)	B	C
[mm]	[mm]	[mm]
50	14	54
55	16	59,5
60	18	64,6

Dobavitelj:	Italija
Vračilo ali menjava:	14 dni
Garancija:	6 mesecev
Temperaturno območje:	od -20°C do +80°C
Teža:	53 kg
Razmerje:	43,6:1
Mazalno sredstvo:	olje SAE 90 EP (6 L)
Izhodna osovina:	50 ali 55 ali 60 mm
Vhodna osovina:	25 mm
Izhodni navor:	5000 Nm